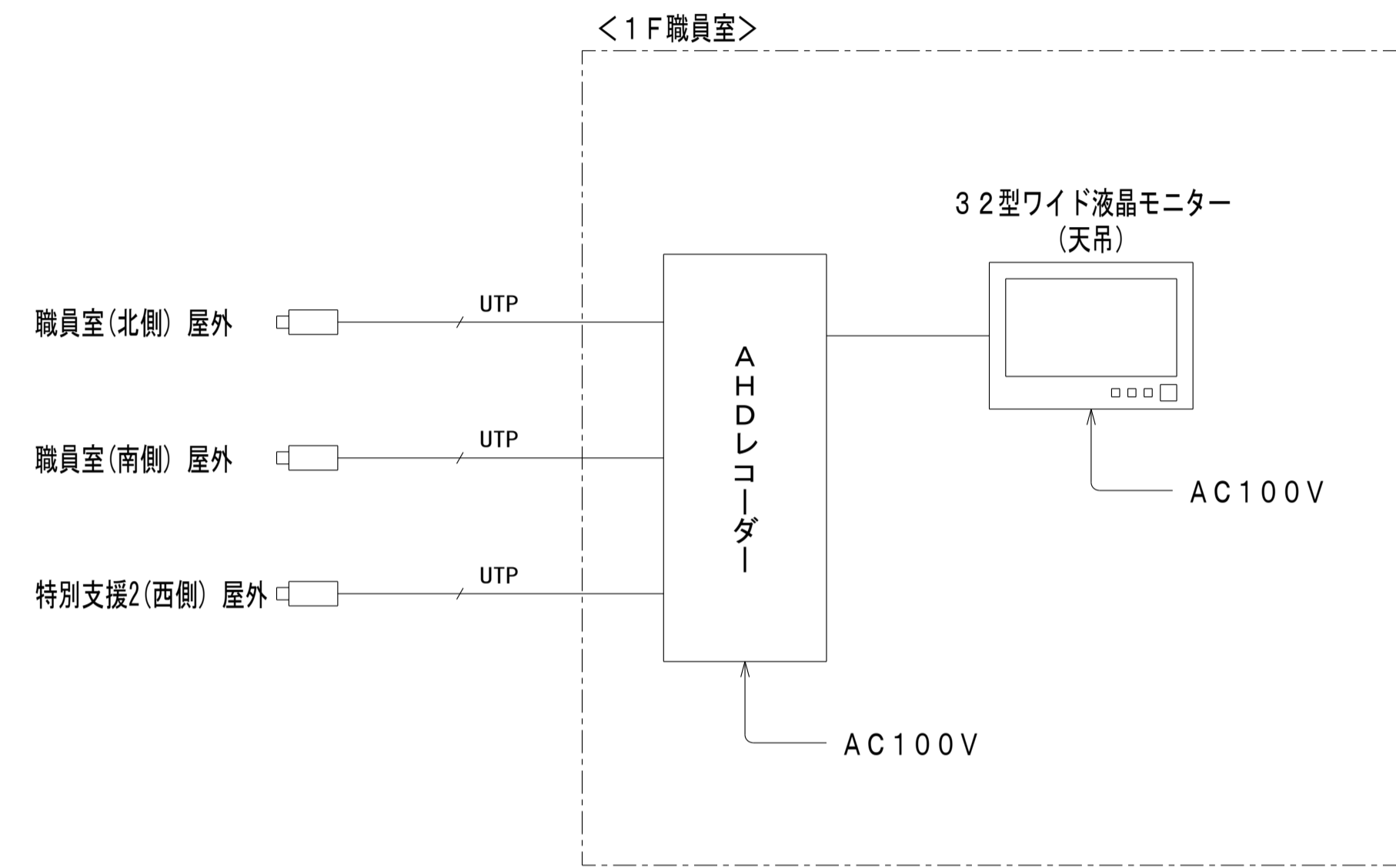
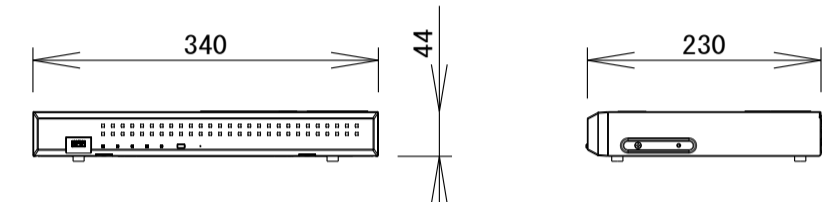


ITVシステムブロック図



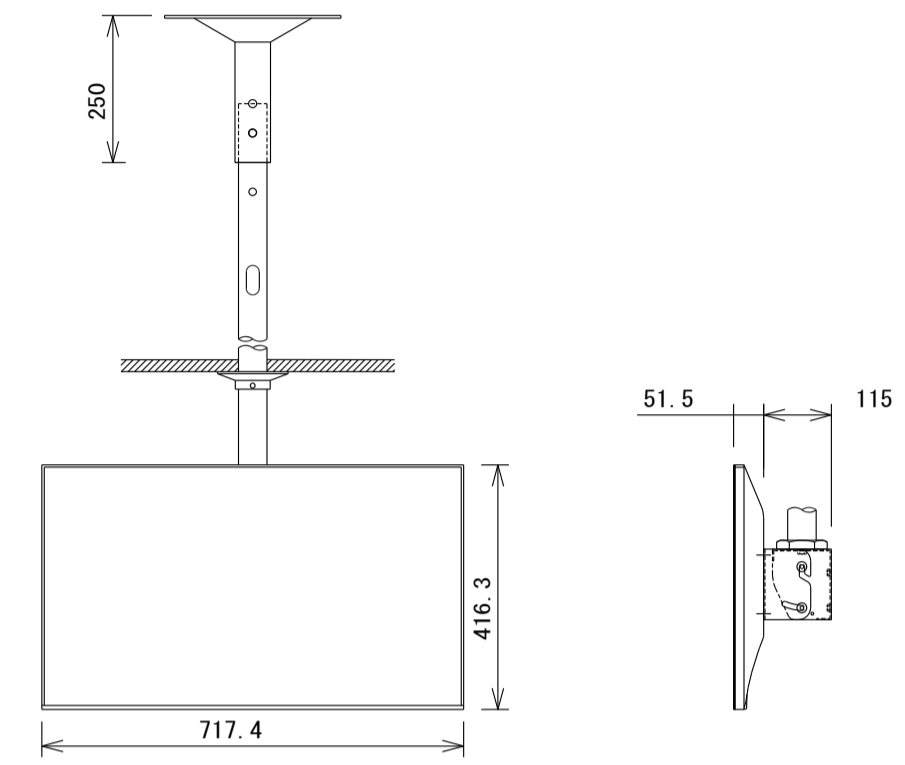
配線凡例
 UTP EM-UTP0.5-4P(CAT5e)

ITV ネットワークディスクレコーダー (1TB×1)



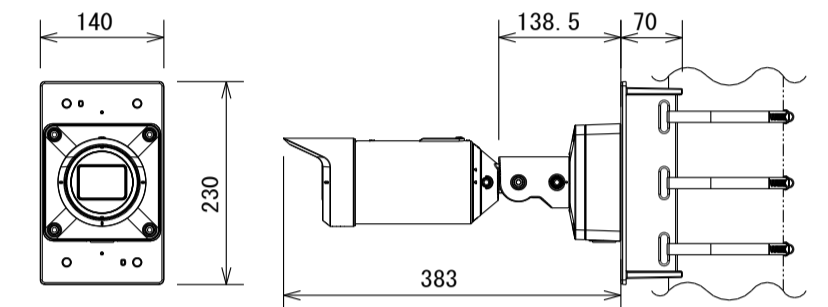
電源・消費電力	DC5.4V 1.67A (専用ACアダプタ使用時)・90W
質量	約2.5kg
カメラ接続台数・HDD	4台・1TB (1TB×1)
録画圧縮方式	H.265、H.264、JPEG
入出力	モニター端子: 2 (HDMI)、USBポート: 2 (USB3.0×1、USB2.0×1)、アラーム/コントロール端子: 1 (端子台プラグ)、カメラポート: 4 (RJ-45、PoE対応)、PCポート: 1 (RJ-45)
モニター端子 最大解像度	メイン: 4K、サブ: FHD
特長(機能)	PoE給電機能、簡単操作・簡単設定、外付HDD・USBメモリにコピー可能、セキュリティ性(ハード: FIPS140-2 Level 3認定、通信: SSL対応)、MP4ダウンロード、高精細映像監視、RTSP接続機能、かな漢字変換機能、マウス1個付属

TVM 31.5型液晶モニター(天吊式)



電源	AC100-240V 50/60Hz
ディスプレイパネル	31.5型・IPS(アンチグレア)・LEDバックライト
輝度・コントラスト比	350cd/m ² ・1300:1
入出力端子	HDMI×2、USB×2、USB Type-C×1
推奨解像度	DisplayPort (HDCP1.3)×1、ヘッドホン端子
機能	User1、User2、sRGB、Paper、Movie、DICOM、Auto EcoView

WP 屋外用固定ハウジング一体型カメラ



電源・消費電力	DC12V 約8.5W、PoE (IEEE802.3af準拠) 約9.1W
撮像素子・有効画素数・走査方式	約1/2.8型 CMOSセンサー・約210万画素・プログレッシブ
最低照度	(F1.3) カラー: 0.009lx、白黒: 0.005lx/0lx (IR LED点灯時)
ネットワーク・画像圧縮方式	10BASE-T/100BASE-TX・H.265、H.264、JPEG
画像解像度(最大)	[16:9] 1920×1080 (60fps) [4:3] 2048×1536 (15fps)
スマートコーディング	GOP制御、スマートVIGS、スマートPピクチャ制御
レンズ部	f=2.9~9mm (3.1倍、電動ズーム/電動フォーカス)
セキュリティ	ユーザー認証/ホスト認証/HTTPS
防水性・耐衝撃性	IP66、Type4X、NEMA4X 準拠・IK10
機能	アドバンスド露光コート、インテリジェントオート、スーパーダイナミック、逆光/強光補正、カラー/白黒切替、動作検知、音検知、AI7アプリ搭載可能、MicroSDスロット
その他	ボール取付金具共

RBS認定