

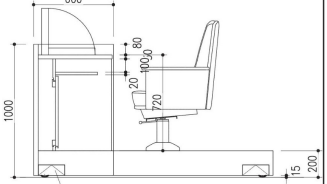
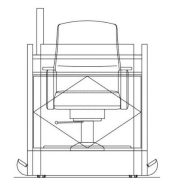
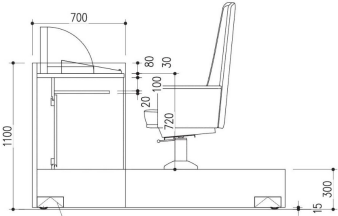
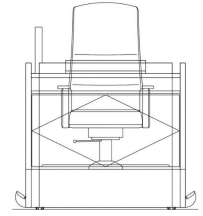
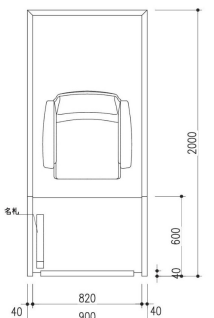
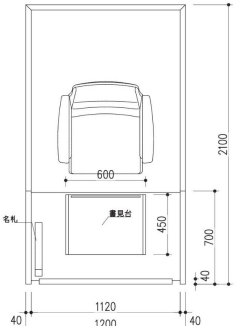
議場・傍聴席 配置図 S=1/50

移動式議長机・雑壇(キャスター付)

甲板 : 天然木柱目突板継付 フラッシュ構造 ポリウレタン染色塗装 PW
 脚板 : 天然木柱目突板継付 フラッシュ構造 ポリウレタン染色塗装 PW
 側板 : 天然木柱目突板継付 フラッシュ構造 ポリウレタン染色塗装 PW
 脚座 : 材:天然木柱目突板継付 ポリウレタン染色塗装 PW 地板/タンパーコア合板
 : 床柱上材/タイルカーペット
 裏面材: 可動式名札付(名札の入れは別途)
 キャスター付
 ※会議マイクコントロールシステムは別途工事とする。

移動式 事務局長机・雑壇(キャスター付)

甲板 : 天然木柱目突板継付 フラッシュ構造 ポリウレタン染色塗装 PW
 脚板 : 天然木柱目突板継付 フラッシュ構造 ポリウレタン染色塗装 PW
 側板 : 天然木柱目突板継付 フラッシュ構造 ポリウレタン染色塗装 PW
 脚座 : 材:天然木柱目突板継付 ポリウレタン染色塗装 PW 地板/タンパーコア合板
 : 床柱上材/タイルカーペット
 可動式名札付(名札の入れは別途)
 キャスター付
 ※会議マイクコントロールシステムは別途工事とする。

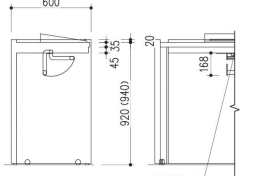
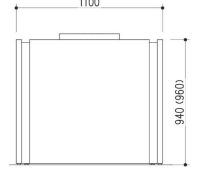
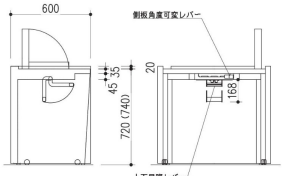
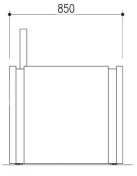


据置式議員・執行部席机

甲板 : 天然木柱目突板継付 フラッシュ構造 ポリウレタン染色塗装 PW
 脚板 : 天然木柱目突板継付 フラッシュ構造 ポリウレタン染色塗装 PW
 側板 : 天然木柱目突板継付 フラッシュ構造 ポリウレタン染色塗装 PW
 付属品 : 移動式名札付(上下昇降機付)
 可動式名札付(名札の入れは別途)
 キャスター・アジャスター付
 ※会議マイクコントロールシステムは別途工事とする。
 ※手動上下昇降機構により床に設置されるものとする。

据置式演台(1人掛け/上下昇降移動機構付)

甲板 : 天然木柱目突板継付 フラッシュ構造 ポリウレタン染色塗装 PW
 脚板 : 天然木柱目突板継付 フラッシュ構造 ポリウレタン染色塗装 PW
 側板 : 天然木柱目突板継付 フラッシュ構造 ポリウレタン染色塗装 PW
 上下昇降機構 : 上下昇降レバーによる昇降・移動 カム式
 裏面材付
 キャスター・アジャスター付
 ※会議マイクコントロールシステムは別途工事とする。
 ※手動上下昇降機構により床に設置されるものとする。



【議員席】

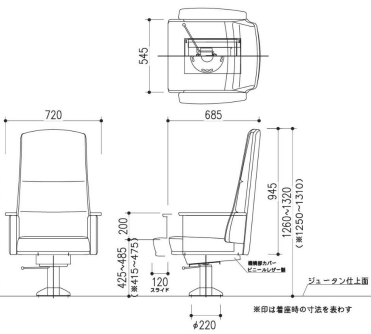
【理事者席】

上下昇降レバー

上下昇降レバー

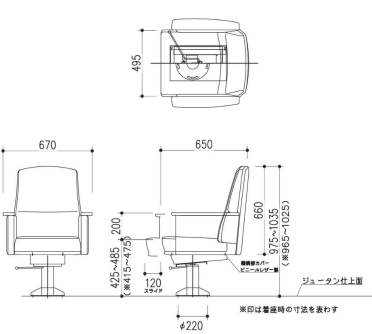
議長席椅子

上張り : AC複層布地
 背板 : H15調節合板 クレタフォーム入り張込み
 座クッション: 調節合板芯 フレタチップ・フレタフォーム入り張込み
 底板 : H15合板 張り込み
 座クッション: 未特組 フレタチップ・フレタフォーム入り張込み
 肘 : 肘当て: 無板材 ポリウレタン塗装
 肘肘 : 未特組 フレタフォーム入り張込み
 脚 : φ95.1xφ4.2鋼管 ベース6脚組 全周駆動付塗装 KC-280
 オートリターン スライドフォー ガス上下式 床に固定 直付式



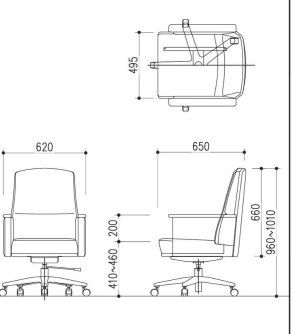
事務局長席椅子

上張り : AC複層布地
 背板 : H15調節合板 クレタフォーム入り張込み
 座クッション: 調節合板芯 フレタチップ・フレタフォーム入り張込み
 底板 : H15合板 張り込み
 座クッション: 未特組 フレタチップ・フレタフォーム入り張込み
 肘 : 肘当て: 無板材 ポリウレタン塗装
 肘肘 : 未特組 フレタフォーム入り張込み
 脚 : φ95.1xφ4.2鋼管 ベース6脚組 全周駆動付塗装 KC-280
 オートリターン スライドフォー ガス上下式 床に固定 直付式



議員・執行部席椅子

上張り : AC複層布地
 背板 : H15調節合板 クレタフォーム入り張込み
 座クッション: 調節合板芯 フレタチップ・フレタフォーム入り張込み
 底板 : H15合板 張り込み
 座クッション: 未特組 フレタチップ・フレタフォーム入り張込み
 肘 : 肘当て: 無板材 ポリウレタン塗装
 肘肘 : 未特組 フレタフォーム入り張込み
 脚 : アルミ合金脚輪 全周駆動付コネクティング ブラック
 キャスター付 回転式上下式



※印は標準時の寸法を表す

※印は標準時の寸法を表す

図面	部分詳細図	A1: 図示	図面番号	頁
備考		A3: 図示	コード	